

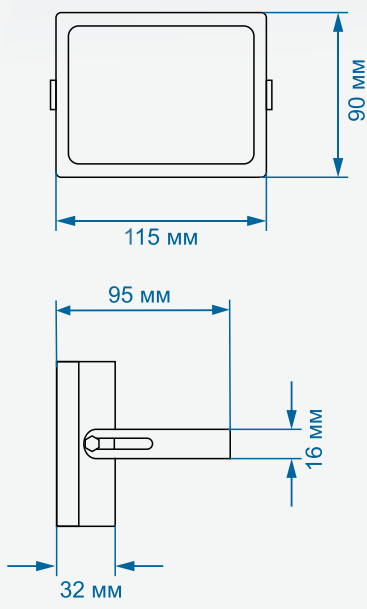
SkatLED LL-10m



ТЕХНИЧЕСКИЕ ХАРАКТЕРИСТИКИ

Потребляемая мощность:	не более 10 Вт
Питающее напряжение:	198-242 В
Световой поток:	1000 лм
Кривая силы света:	косинусная
Цветовая температура:	5500 К
Исполнение:	IP 65
Габариты изделия:	115x90x32 мм
Вес:	0,35 кг

РАЗМЕРЫ, ММ



- Высокая надежность и энергоэффективность
- Устойчивая работа при низких температурах
- Удобная конструкция крепления и небольшой вес
- Высокая светоотдача
- Простота монтажа